



英国 BRAUER 重型垂直式夹钳

Heavy Duty Vertical Toggle Clamps

Brauer 重型垂直式夹钳的特点:

所有的 VA 系列重型垂直式夹钳拥有完美的专业设计, 多功能且经久耐用, 保证满足重型应用中繁重且高频次操作的需要。

新型 VA300 系列夹钳, 填补了在小距离范围操作的空白, 仅有 Brauer 公司制造, 夹钳经磷酸盐化处理, 耐腐蚀。

VA300S, VA700S, VA1200S 及 VA2400S 型有一个基本的肘形结构构成, 压把及手柄作为附件选定, 可以按所需角度焊接连接。这些型号的夹钳为旋转底座, 可以按所需角度焊接在肘形结构上, 之后或直接焊接到固定装置上, 或也用螺栓固定到另外选定的附件底座上。

VA300T, VA700T, VA1200T 及 VA2400T 型拥有以上夹钳所有特点, 但底座为直座, 可直接螺栓固定或焊接在固定装置上, 也可以用螺栓固定在另外选定的附件底座上。

VA300T, VA700/1A, VA1200/1A 及 VA2400/1A 与 VA__T 系列相似, 但他们的手柄带 PVC 把套, 适合垂直式操作, 一个较长的焊接压把, 及压头固定环, 可焊接到所需位置。

VA300T, VA700/2C, VA1200/2C, VA2400/2C 型为法兰底座, 带安装孔可通过螺栓安装。手柄带 PVC 把套, 适合垂直操作, 固定式压头或固定的螺丝位置, 不需要焊接固定。

规格说明:

夹钳主要部件材质为钢, 叉形下手柄为精密合金钢铸件, 硬化钢扭轴及轴套, 夹钳经黑色氧化涂层处理。

安装:

带 S 的型号, 焊接旋转底座到夹钳肘形结构上, 确保整个相邻近面都焊接上。确保焊接时的溅落物不要掉落在槽内, 以免影响夹钳前行操作。

如果要缩小与夹钳的间隙可以调整手柄上的枢轴螺栓, 定期使用润滑油可以延长夹钳的使用寿命。

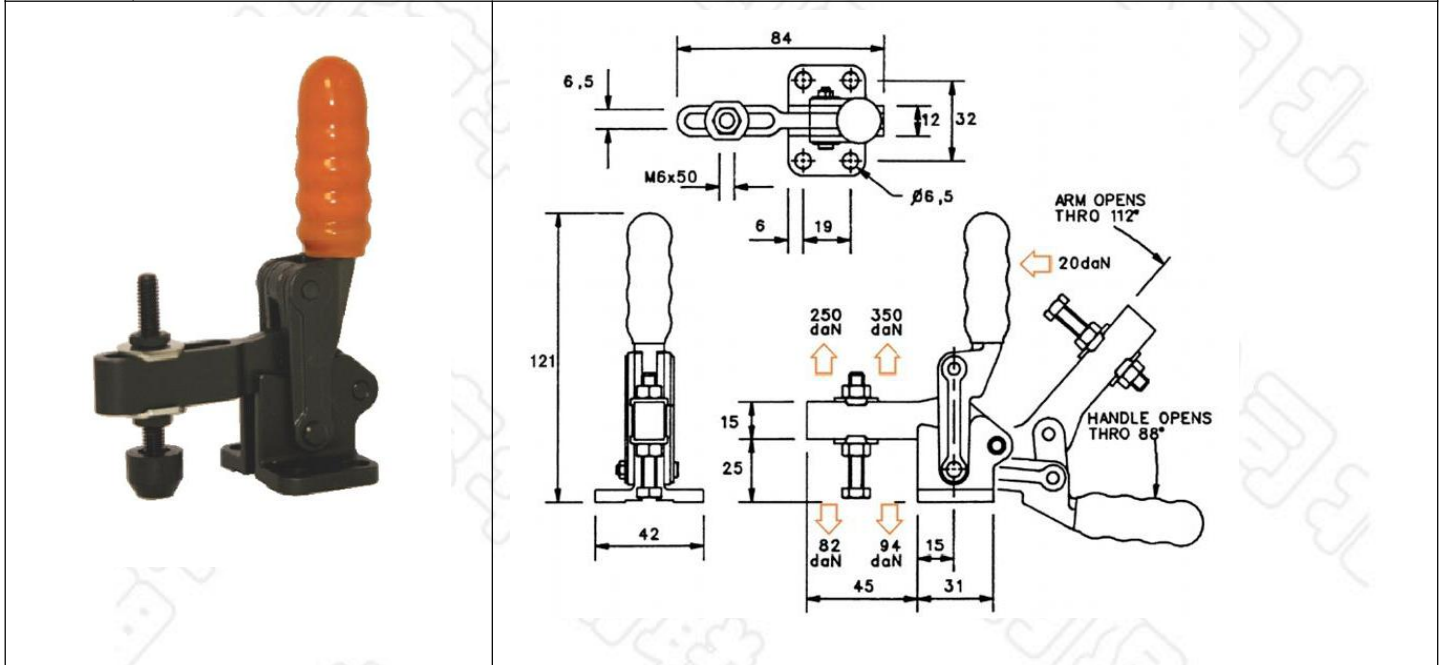
BRAUER 组立式夹钳结构种类及型号:

1.法兰座, 可调式压头:	VA300/2BT,VA300/2B
2.法兰座, 固定式压头	VA700/2C,VA1200/2C,VA2400/2C
3.法兰座, 焊接压把:	VA300/2S
4.重型自动夹钳	VA700TD,VA1200TD,VA2400TD
5.直底座, 可调压头:	VA300/1B
6.直底座, 钻孔压把:	VA700TV
7.直底座, 实心压把:	VA700/1A,VA1200/1A,VA2400/1A
8.直底座, 焊接压把:	VA300T,VA700T,VA1200T,VA2400T
9.直底座, 螺纹孔压把	VA700TP,VA1200TP,VA2400TP
10.旋转底座, 焊接压把	VA300S,VA700S,VA1200S,VA2400S

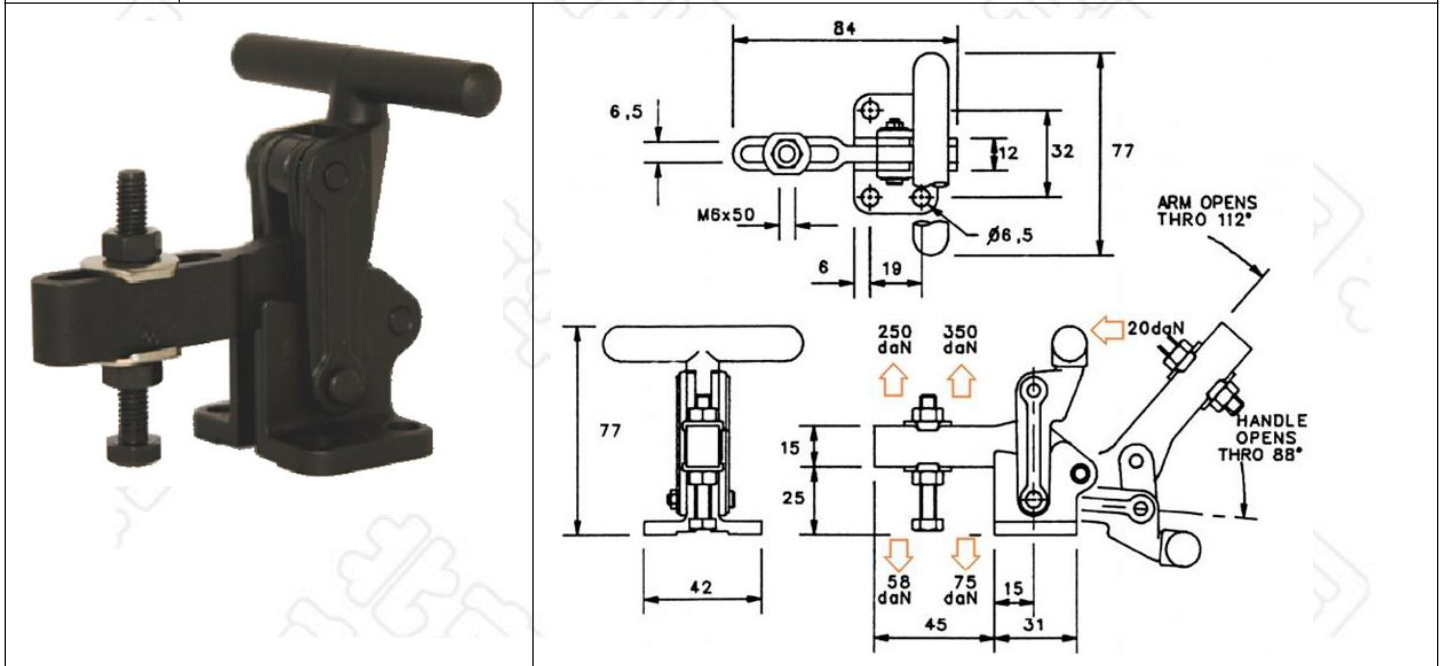
BRAUER 重型垂直式夹钳具体尺寸及参数如下:



型号	VA300/2B
夹持力	300daN (3000N)
压把	压头位置可沿压把调节
底座	法兰座
重量	0.25Kg
配套	MB0650 螺丝及螺母, FW06/12 法兰垫圈

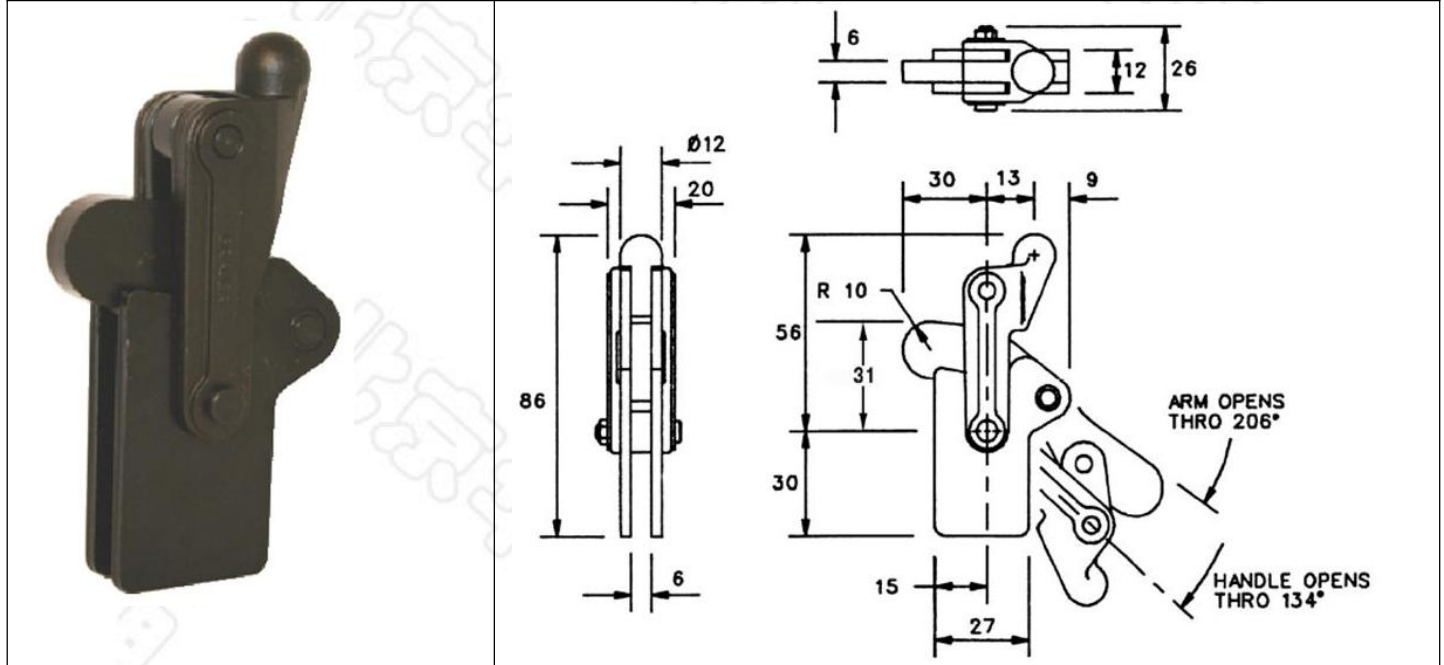


型号	VA300/2BT
夹持力	300daN (3000N)
压把	压头位置可沿压把调节
底座	法兰座
重量	0.25Kg
配套	MB0650 螺丝及螺母, FW06/12 法兰垫圈

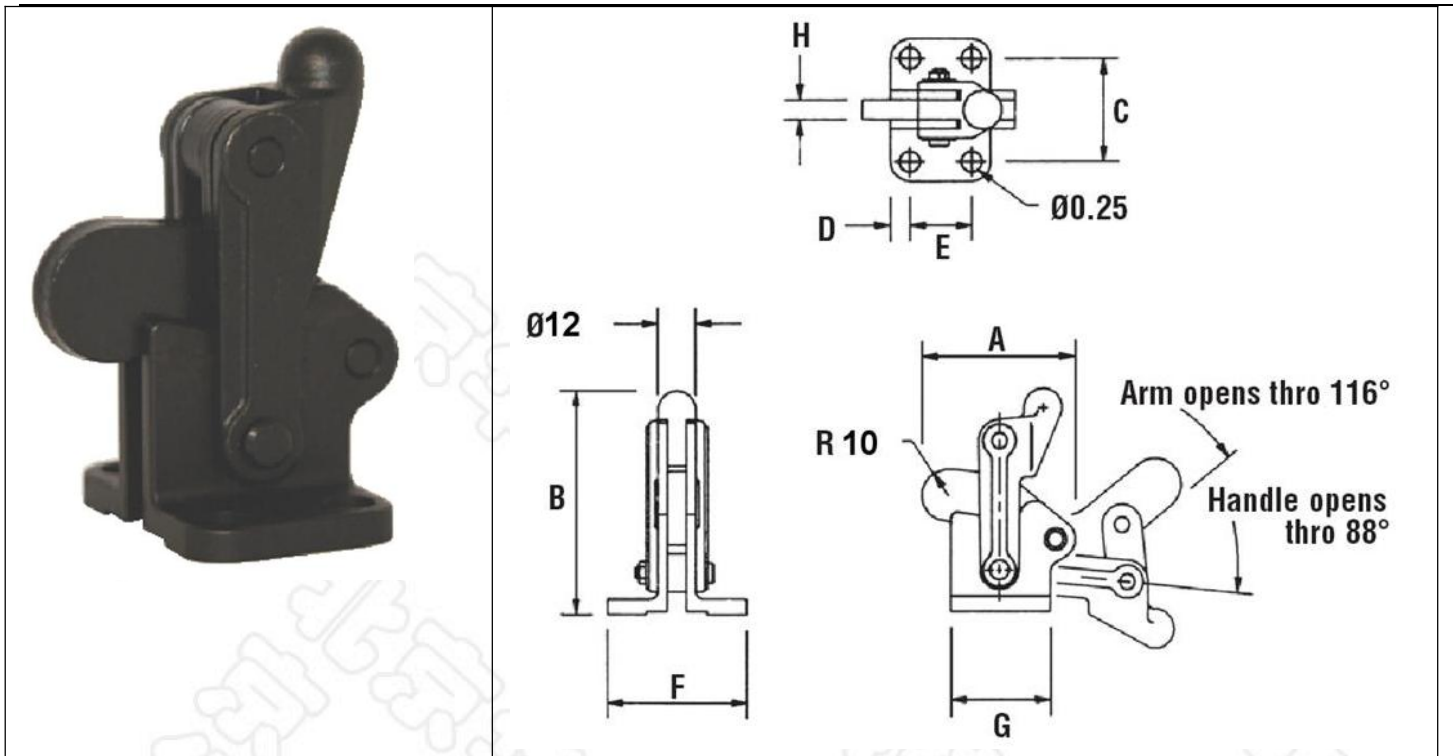




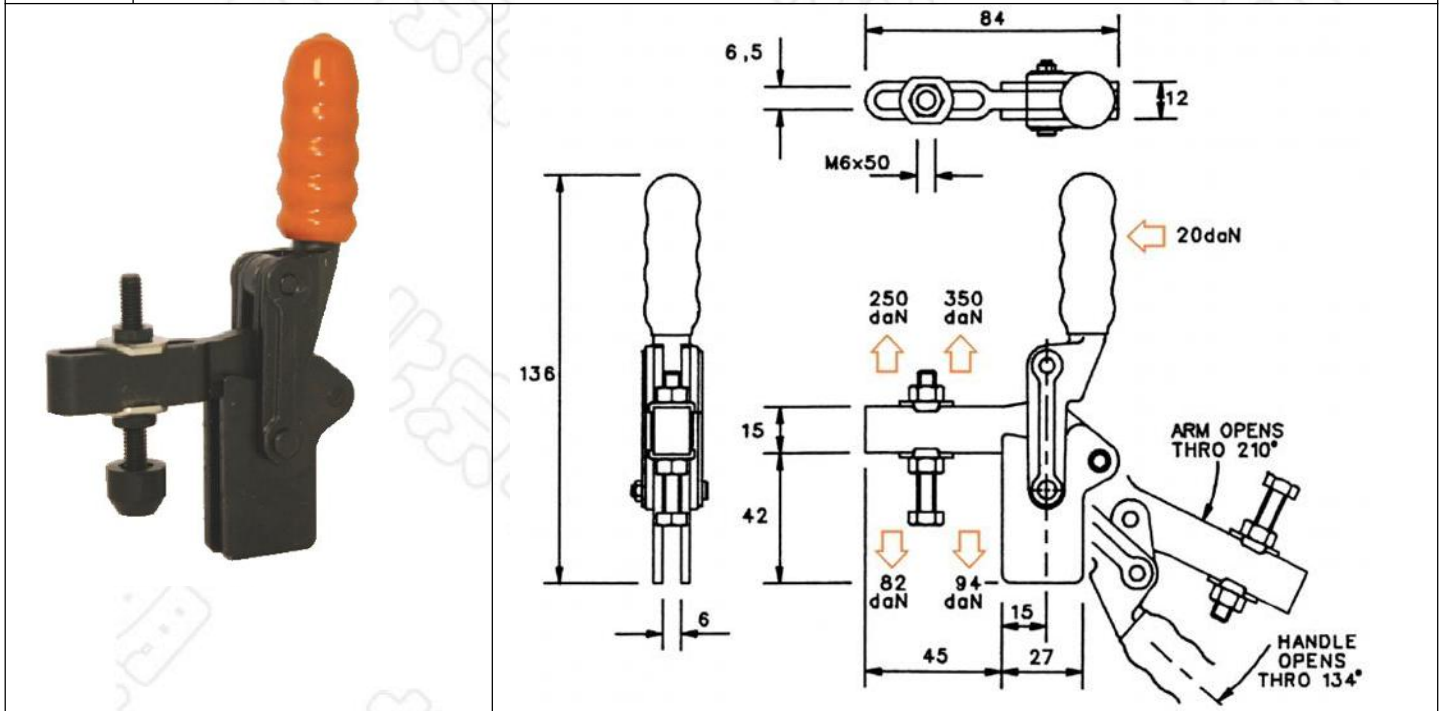
型号	VA300T
夹持力	300daN (3000N)
压把	头部可焊接延长
底座	直座
重量	0.15Kg



型号	VA300/2S
夹持力	300daN (3000N)
压把	头部可焊接延长
底座	法兰座
重量	0.20Kg



型号	VA300/1B
夹持力	300 daN (3000N)
压把	压头可沿压把调节
底座	直座
重量	0.25Kg
配套	MB0650 螺丝及螺母, FW06/12 法兰垫圈



型号	VA300/2B
夹持力	300daN (3000N)



压把	压头位置可沿压把调节
底座	法兰座
重量	0.25Kg
配套	MB0650 螺丝及螺母, FW06/12 法兰垫圈

型号	VA300/2BT
夹持力	300daN (3000N)
压把	压头位置可沿压把调节
底座	法兰座
重量	0.25Kg
配套	MB0650 螺丝及螺母, FW06/12 法兰垫圈

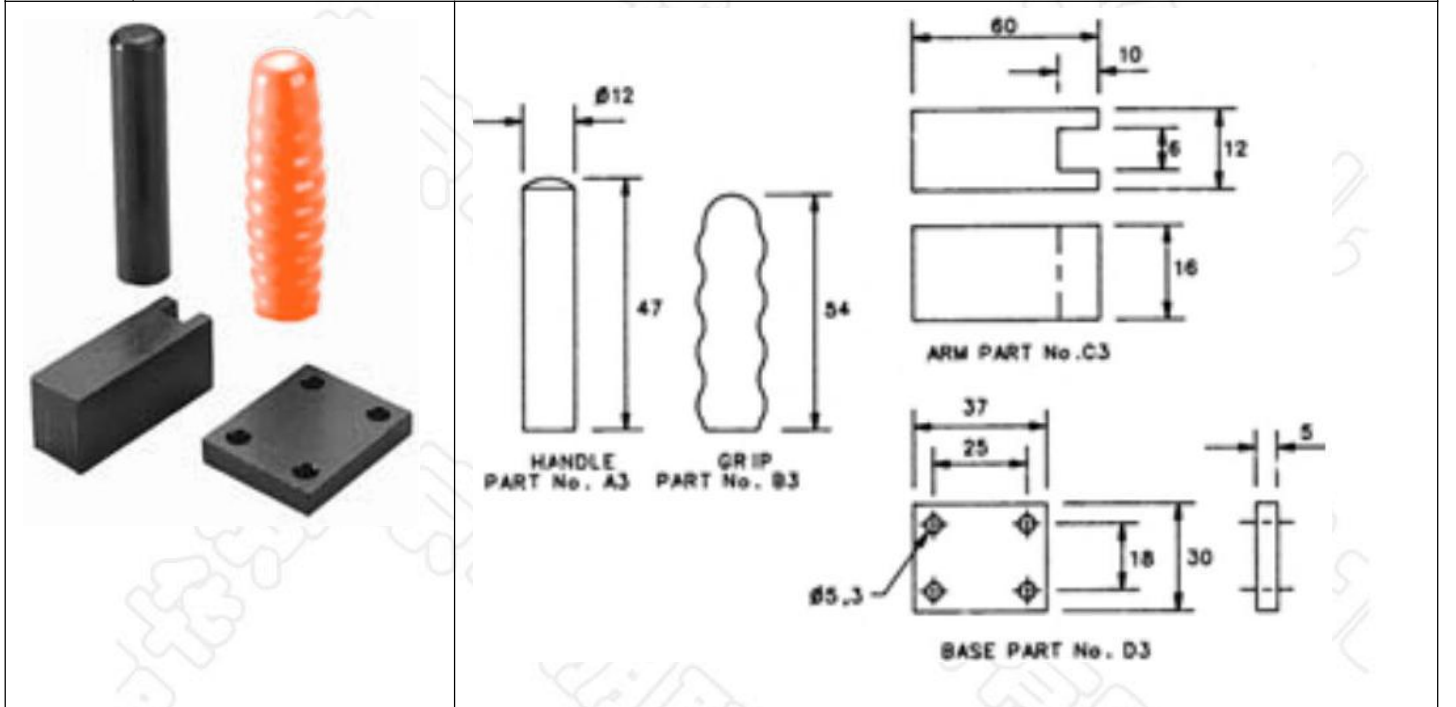
VA300 系列附件

地址: 北京市朝阳区裕民路 12 号元辰鑫大厦 E1 座 309 室 邮编: 100029

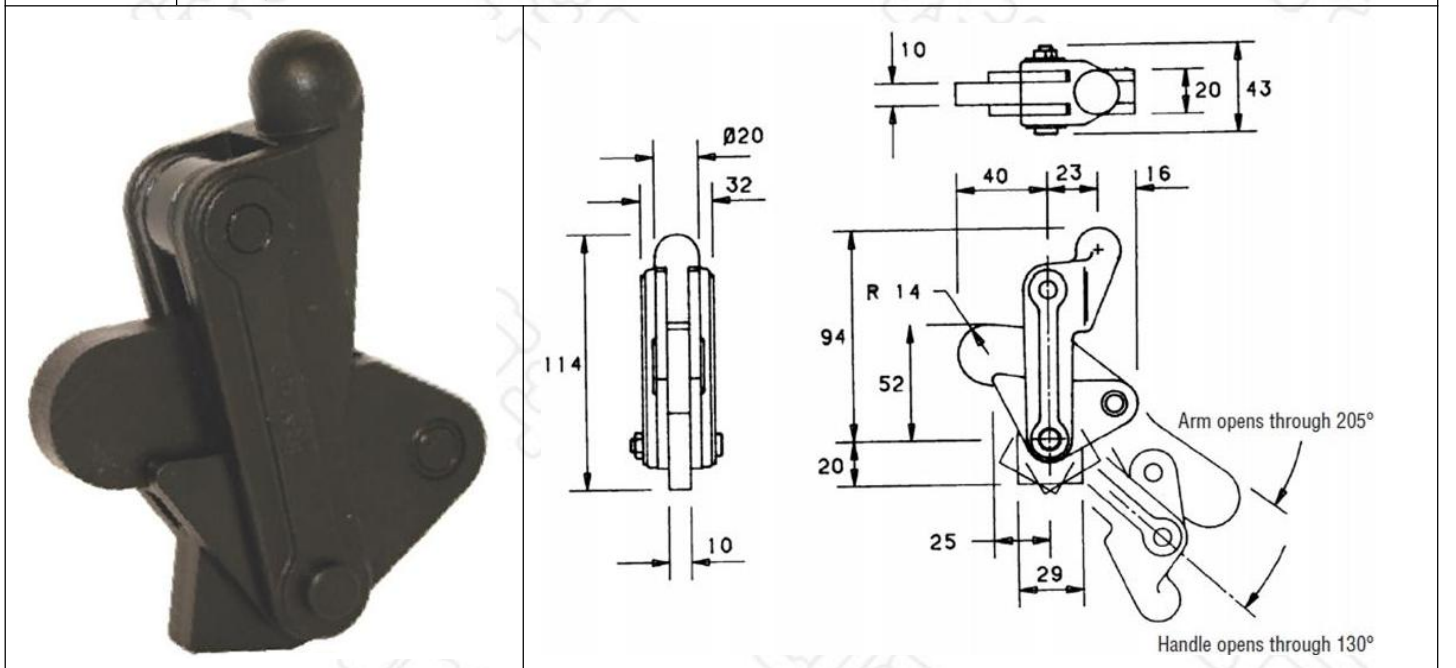
Add: Room 309, E1 Yuanchenxin Office Building, No.12 Yumin Road, Chaoyang District, Beijing 100029, China

Tel: 86-10-62022930 Fax: 86-10-62361105 website: www.hplccn.com E-mail: info@hplccn.com

手柄	型号 A3	重量 0.056Kg	适用于 VA300S 及 VA300T, 可以按所需角度焊接
把套	型号 B3	重量 0.011Kg	
压把	型号 C3	重量 0.083Kg	用来延长 VA300S 及 VA300T 的压把
底座	型号 D3	重量 0.040Kg	用于 VA300S 及 VA300T 螺栓安装



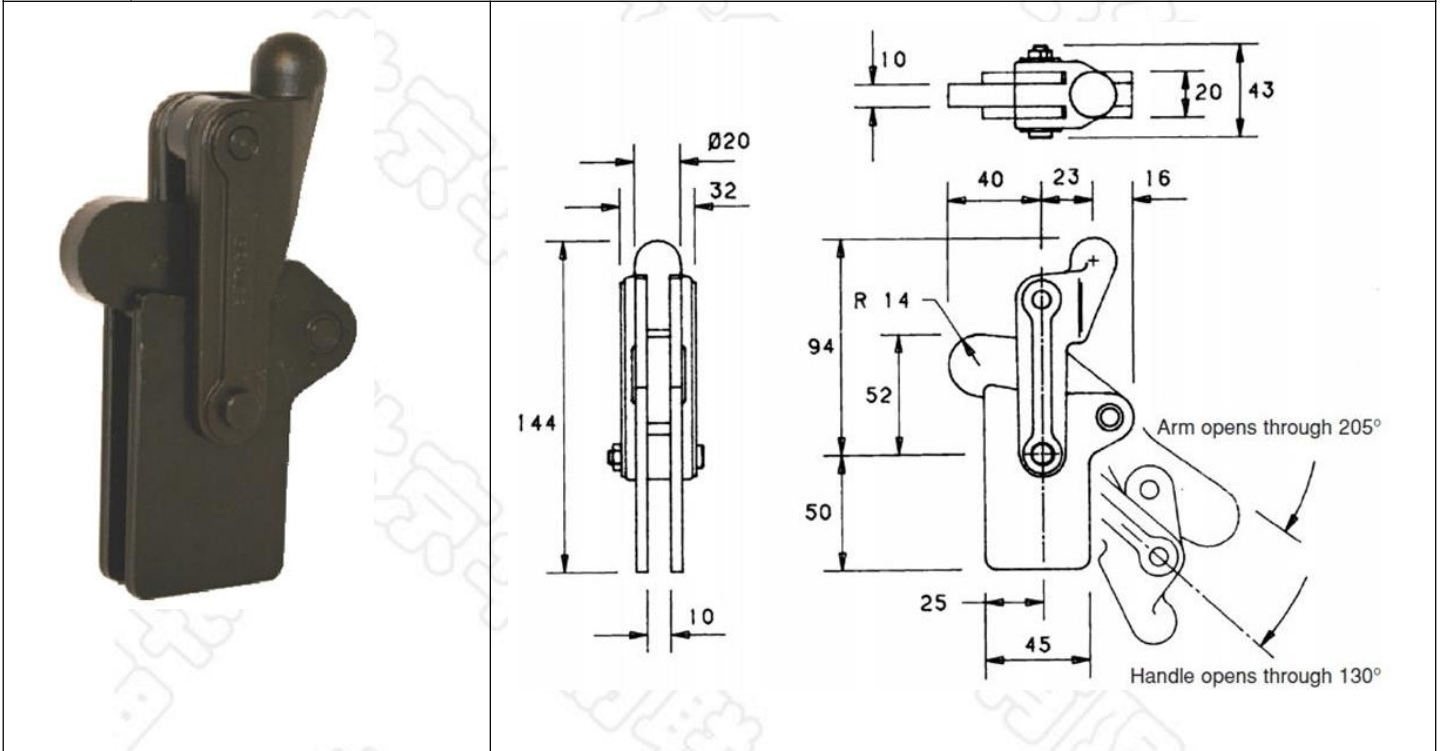
型号	VA700S
夹持力	700daN (7000N)
压把	头部可焊接延长
底座	旋转底座, 可按所需位置焊接
重量	0.70Kg



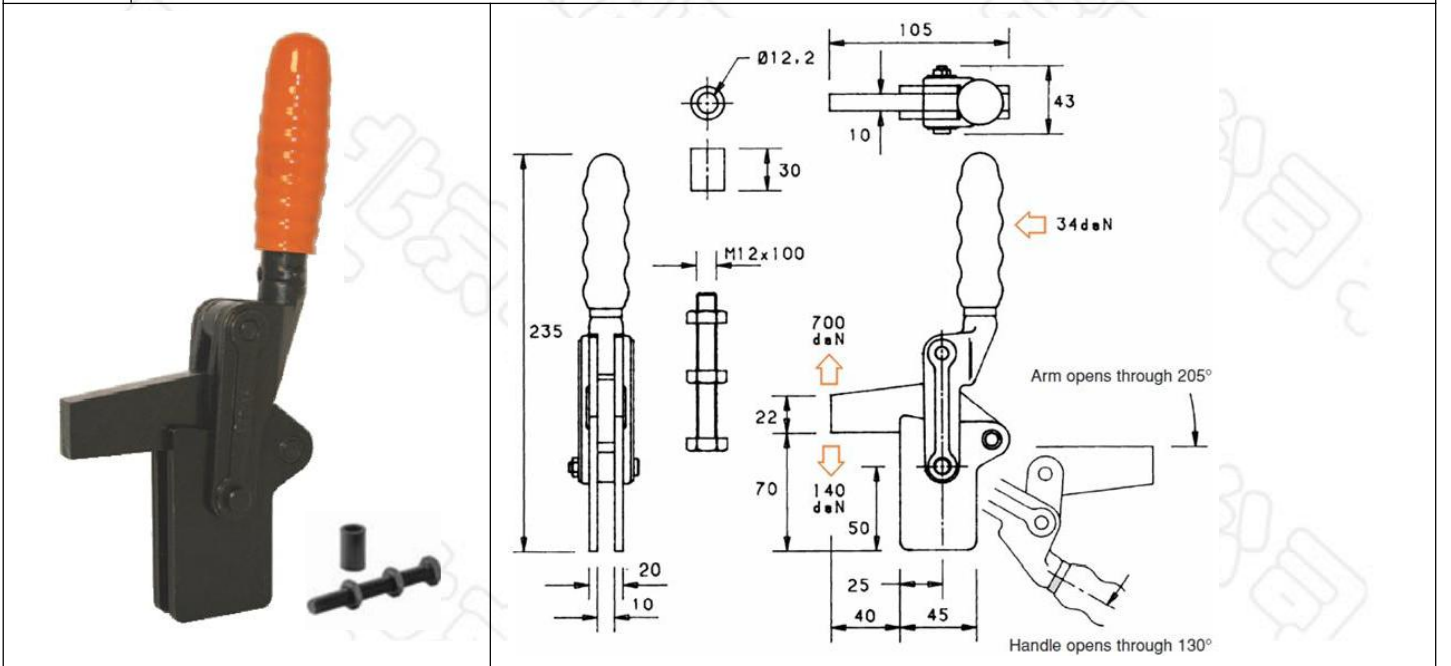
型号	VA700T
----	--------



夹持力	700daN (7000N)
压把	头部可焊接延长
底座	直座
重量	0.80Kg

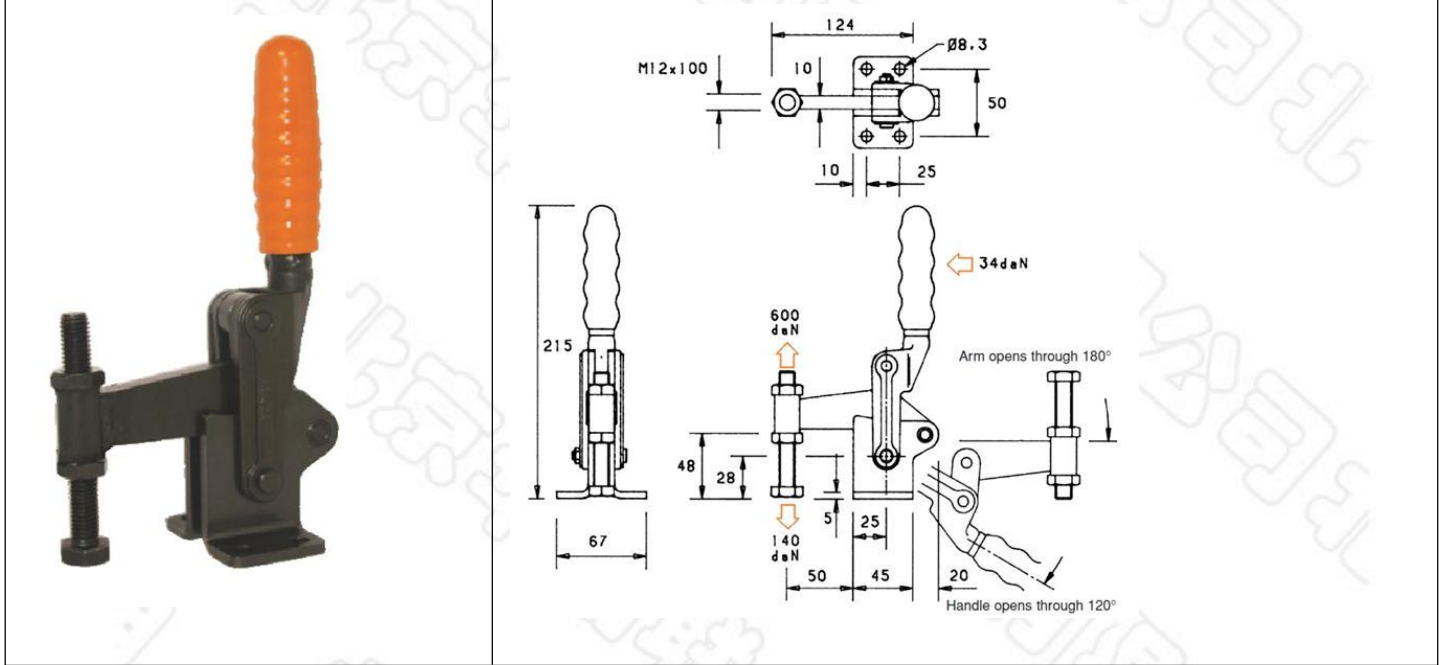


型号	VA700/1A
夹持力	700daN (7000N)
压把	实心压把
底座	直座
重量	1.10Kg
配套	压头固定器, MB12100 螺丝及螺母

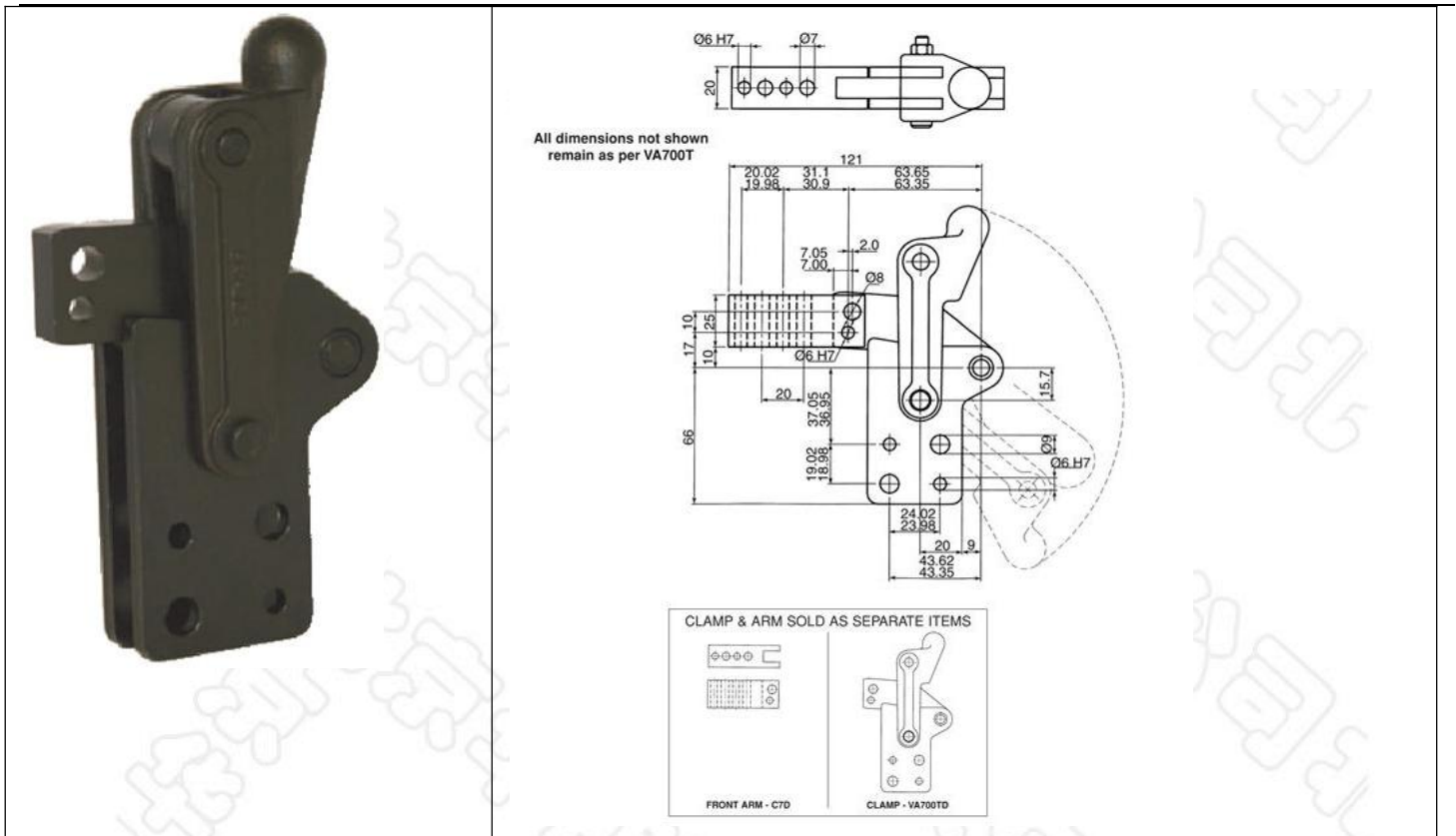




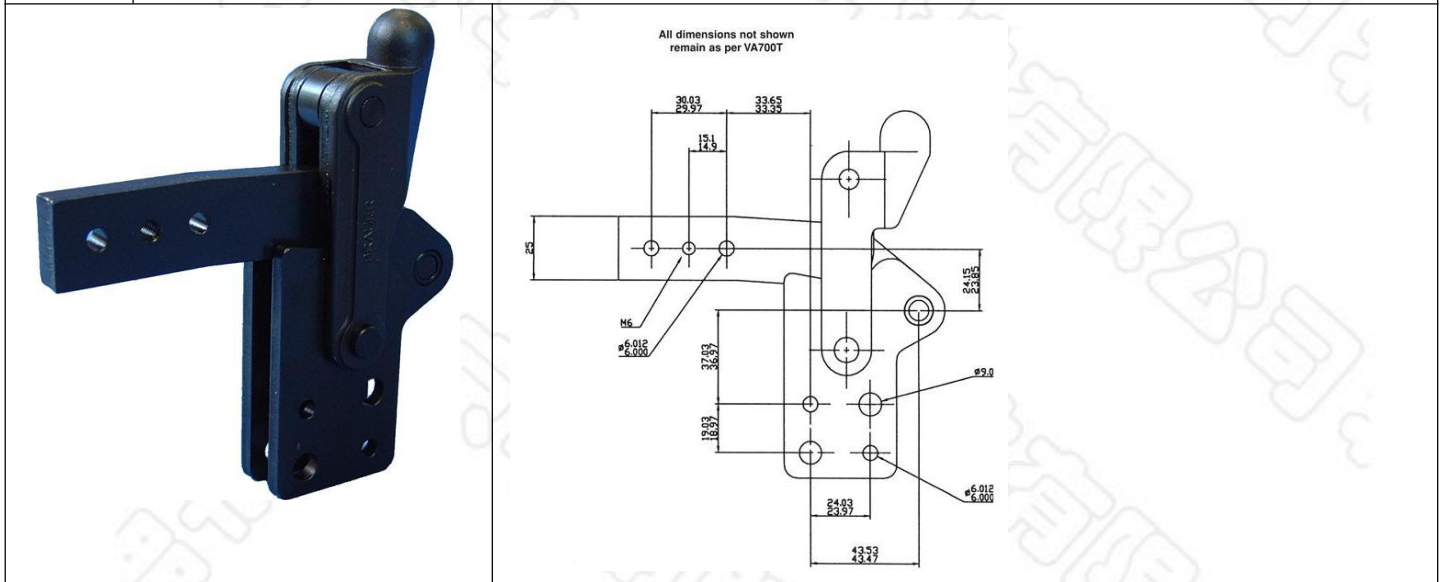
型号	VA700/2C
夹持力	700daN (7000N)
压把	固定式压头
底座	法兰座
重量	1.25Kg
配套	MB12100 螺丝及螺母




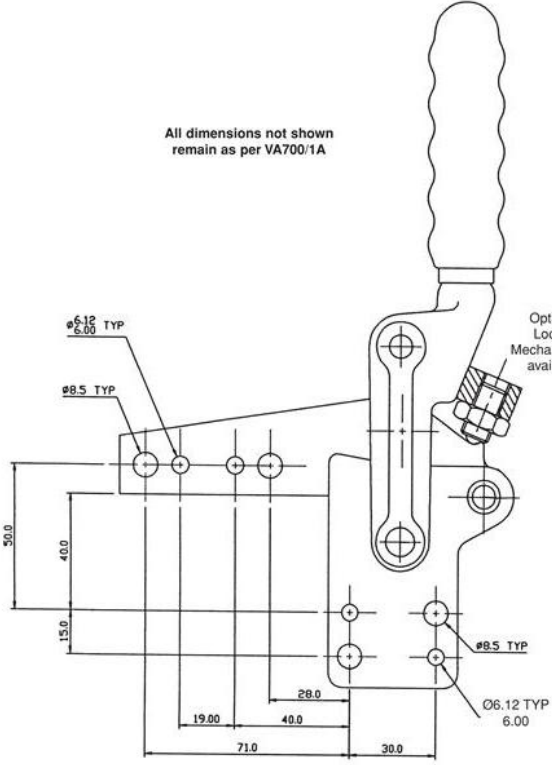
型号	VA700TD
夹持力	700daN (7000N)
压把	压把头带固定孔
底座	直座，带固定孔
重量	1.01Kg



型号	VA700TP
夹持力	700daN (7000N)
压把	实心压把，带固定孔
底座	直座带固定孔
重量	1.01Kg


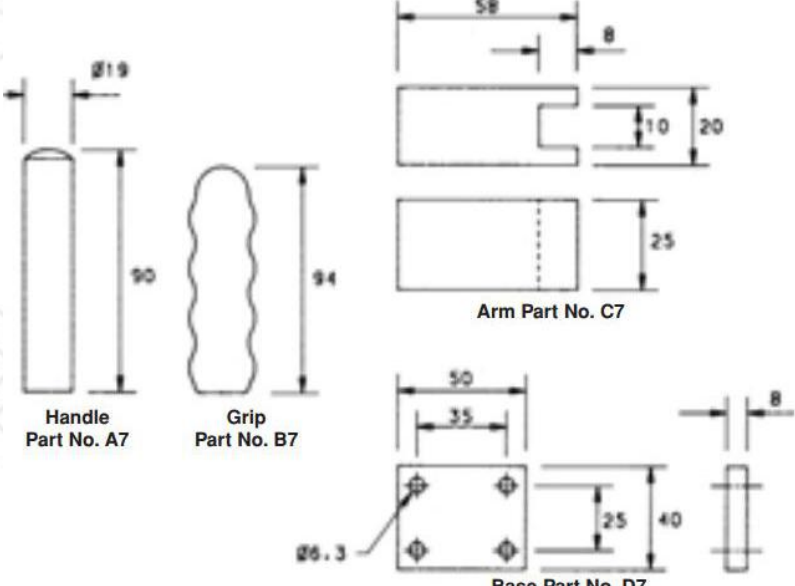


型号	VA700TV
夹持力	700daN (7000N)
压把	实心压把，带固定孔
底座	直座，带固定孔

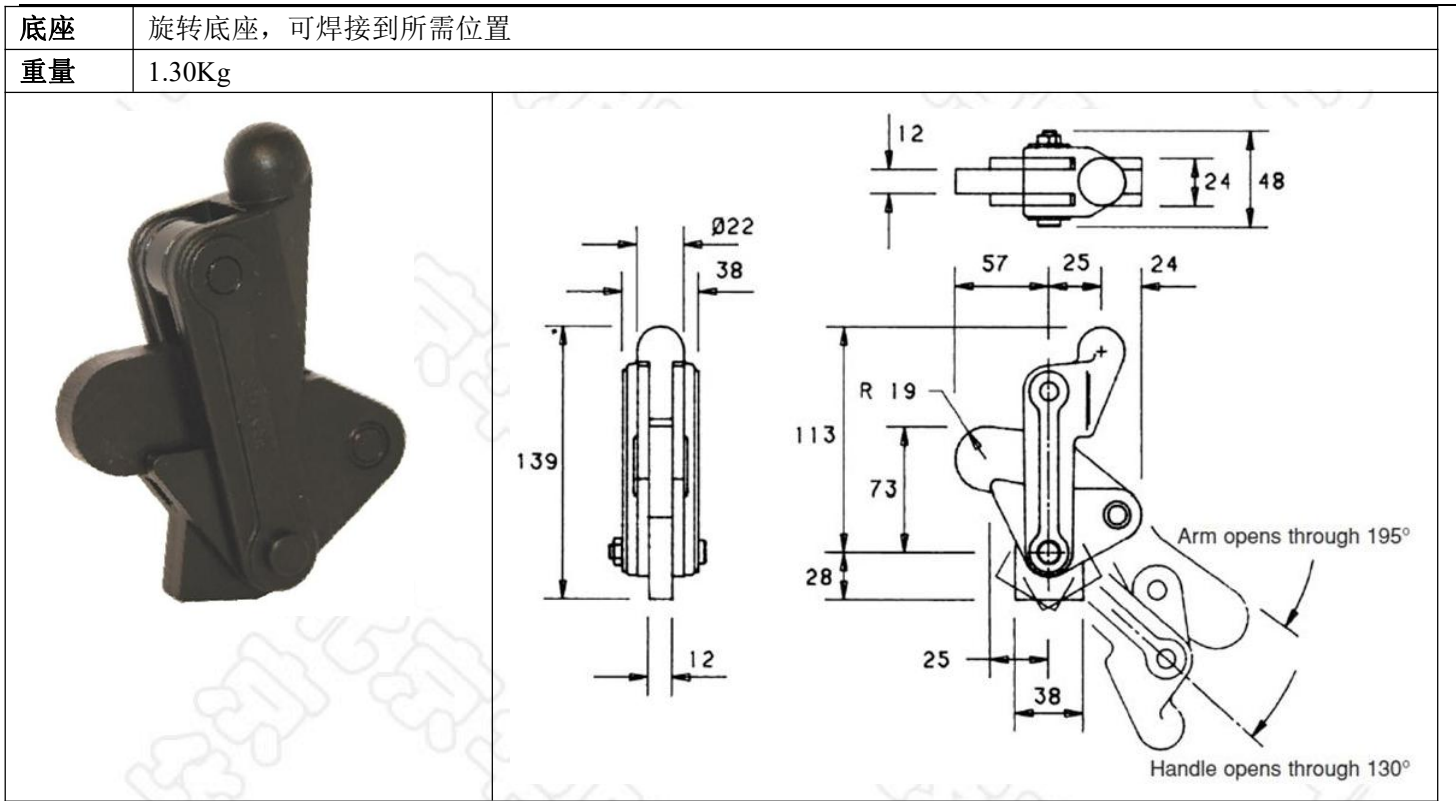
重量	1.01Kg
	 <p>All dimensions not shown remain as per VA700/1A</p> <p>Optional Locking Mechanism available</p> <p>Annotations: $\phi 6.12$ TYP, $\phi 8.5$ TYP, $\phi 6.12$ TYP 6.00</p> <p>Dimensions: 50.0, 40.0, 15.0, 19.0, 28.0, 40.0, 71.0, 30.0</p>

VA700 系列附件

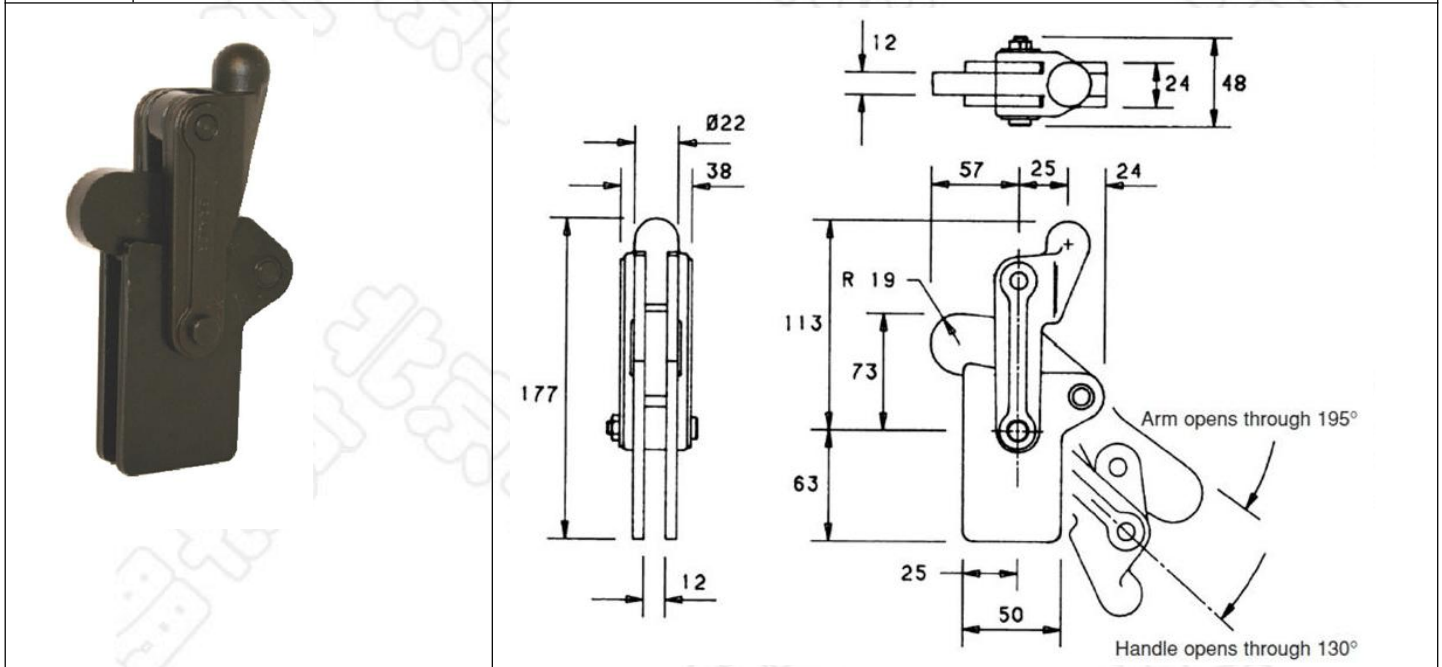
手柄	型号 A7	重量 0.20Kg	适用于 VA700S 及 VA700T, 可焊接到所需角度
把套	型号 B7	重量 0.01Kg	适用于 A7 型手柄
压把	型号 C7	重量 0.21Kg	适用于 VA700S 及 VA700T, 延长压把
底座	型号 D7	重量 0.11Kg	螺栓固定底座, 适用于 VA700S 胶 VA700T

	 <p>Handle Part No. A7: $\phi 19$, 90</p> <p>Grip Part No. B7: 94</p> <p>Arm Part No. C7: 58, 8, 10, 20, 25</p> <p>Base Part No. D7: 50, 35, 25, 40, $\phi 6.3$, 8</p>
---	--

型号	VA1200S
夹持力	1200daN (12000N)
压把	头部可焊接延长

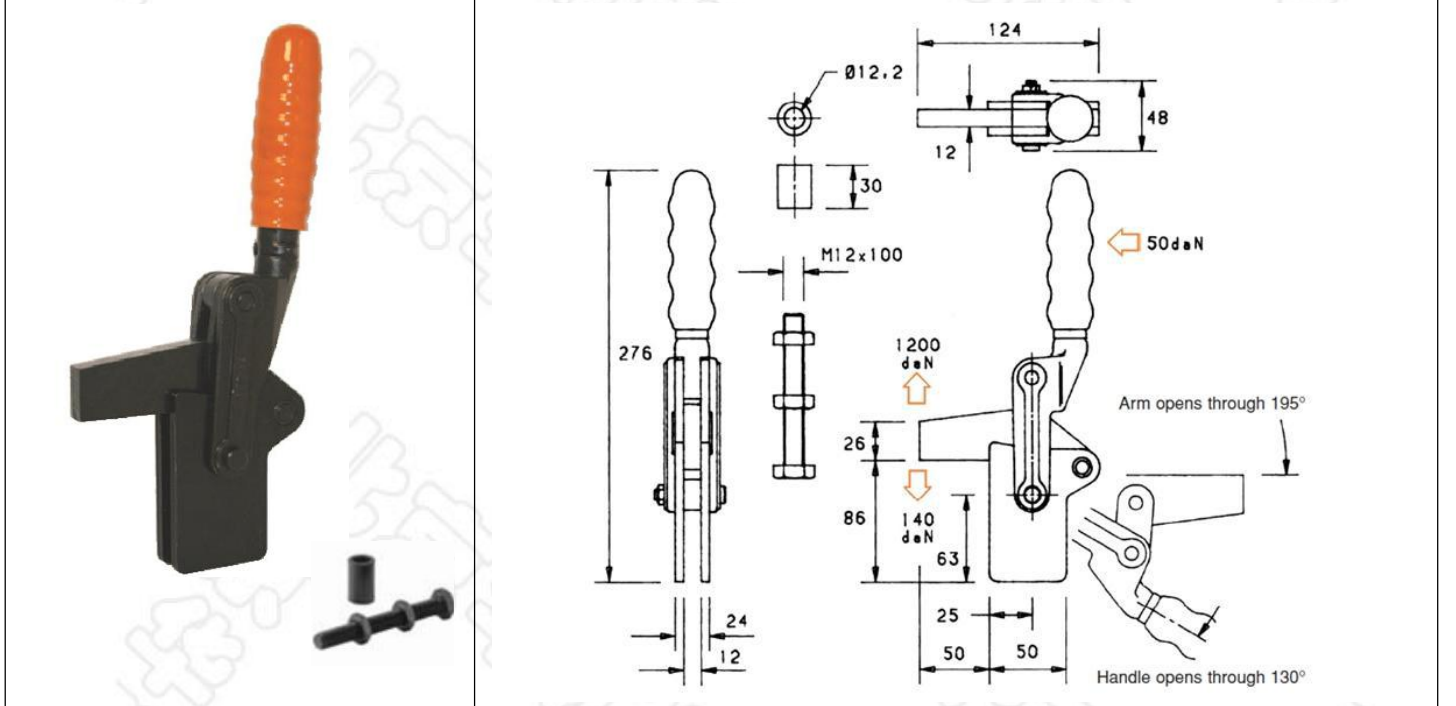
底座	旋转底座，可焊接到所需位置
重量	1.30Kg
	

型号	VA1200T
夹持力	1200daN (12000N)
压把	头部可焊接延长
底座	直座
重量	1.45Kg

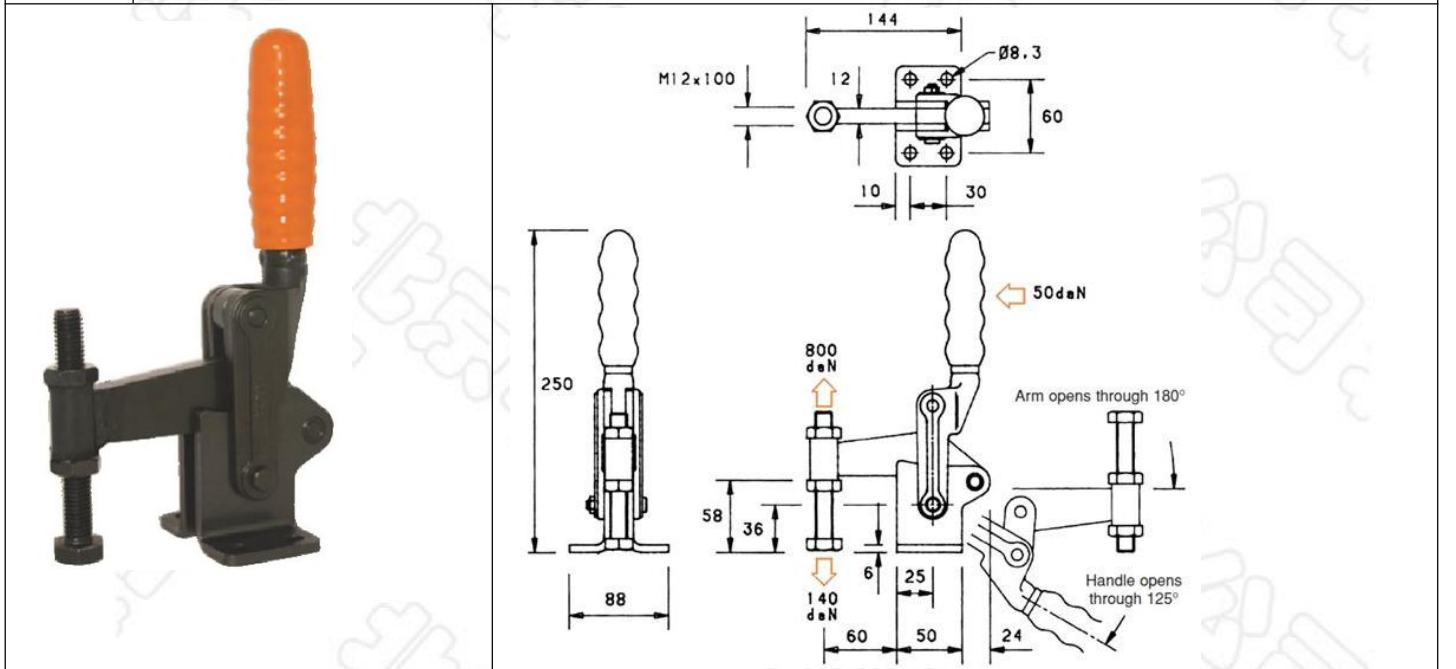
	
---	--

型号	VA1200/1A
夹持力	1200daN (12000N)
压把	实心压把

底座	直座
重量	1.80Kg
配套	压头固定器, MB12100 螺丝及螺母



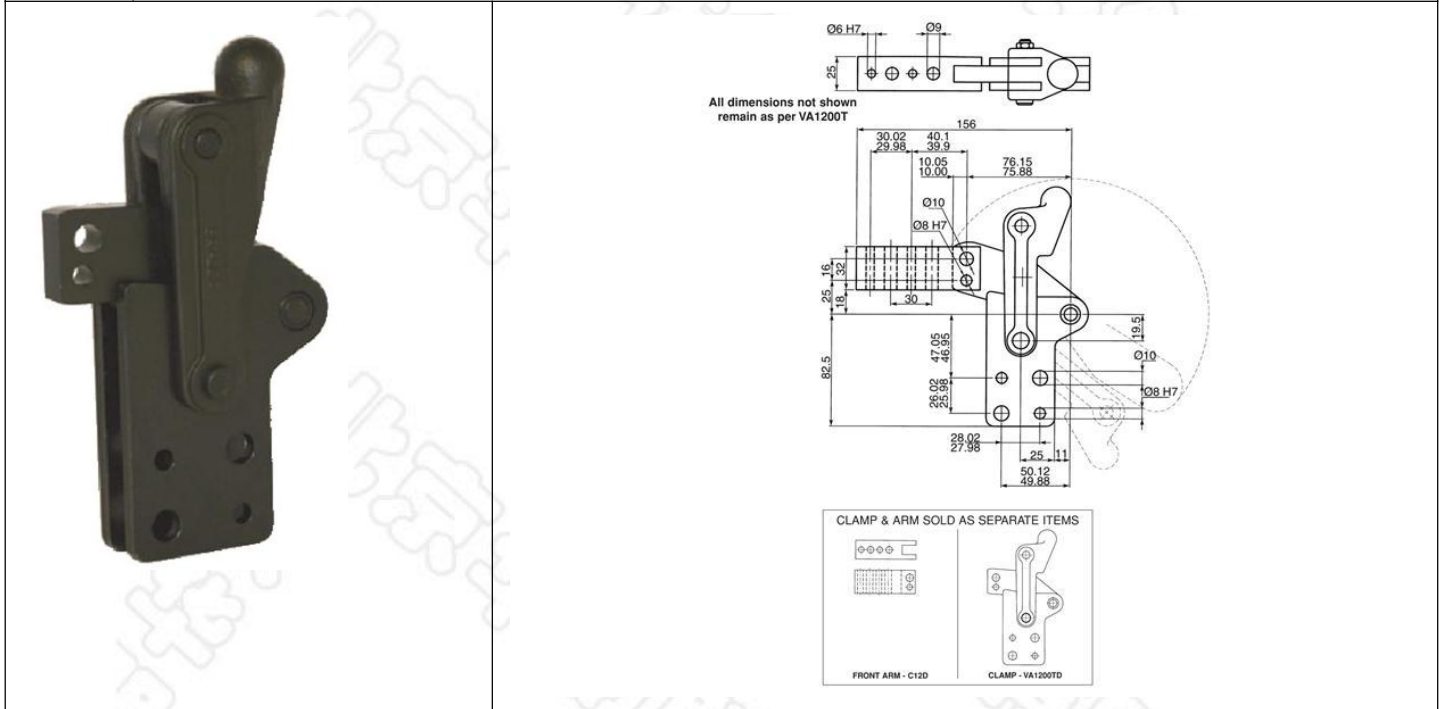
型号	VA1200/2C
夹持力	1200daN (12000N)
压把	固定式压头
底座	法兰座
重量	1.95Kg
配套	MB12100 螺丝及螺母



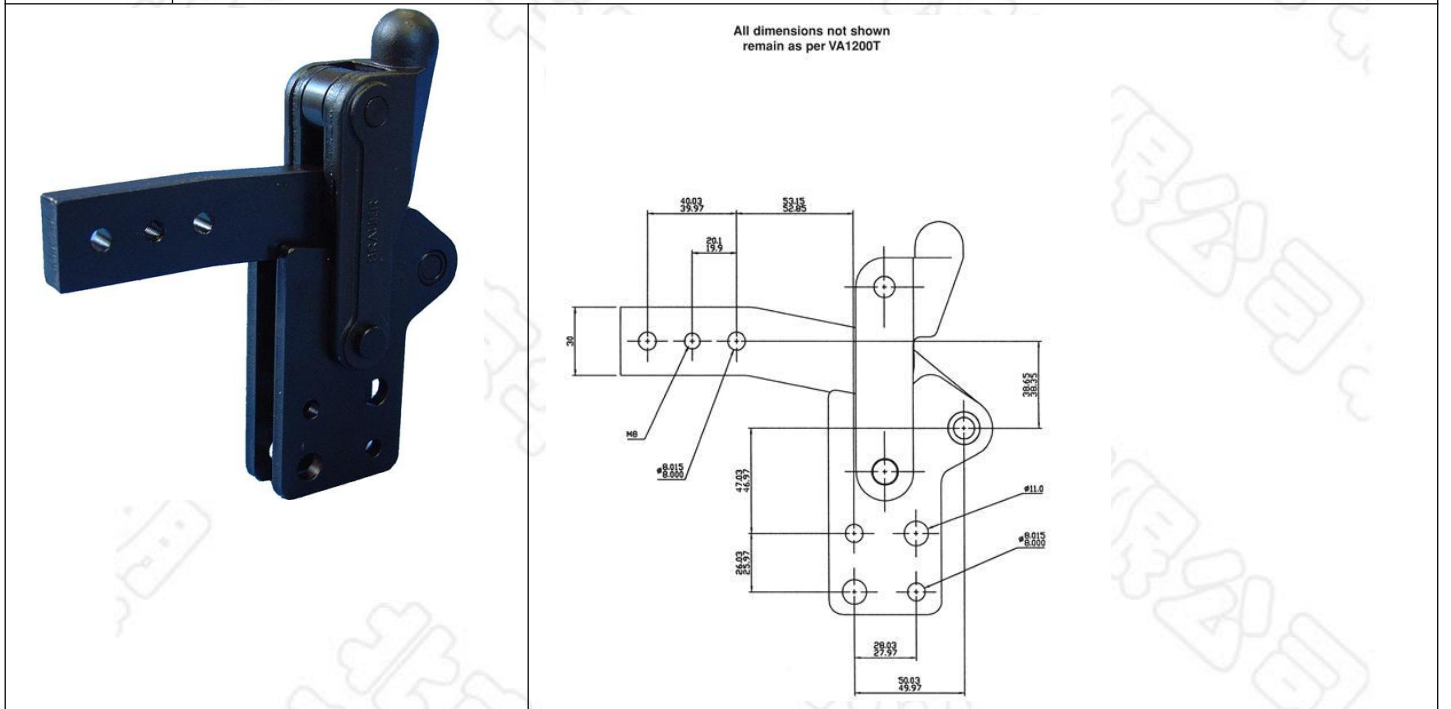
型号	VA1200TD
----	----------



夹持力	1200daN (12000N)
压把	头部带固定孔
底座	直座，带固定孔
重量	1.87Kg

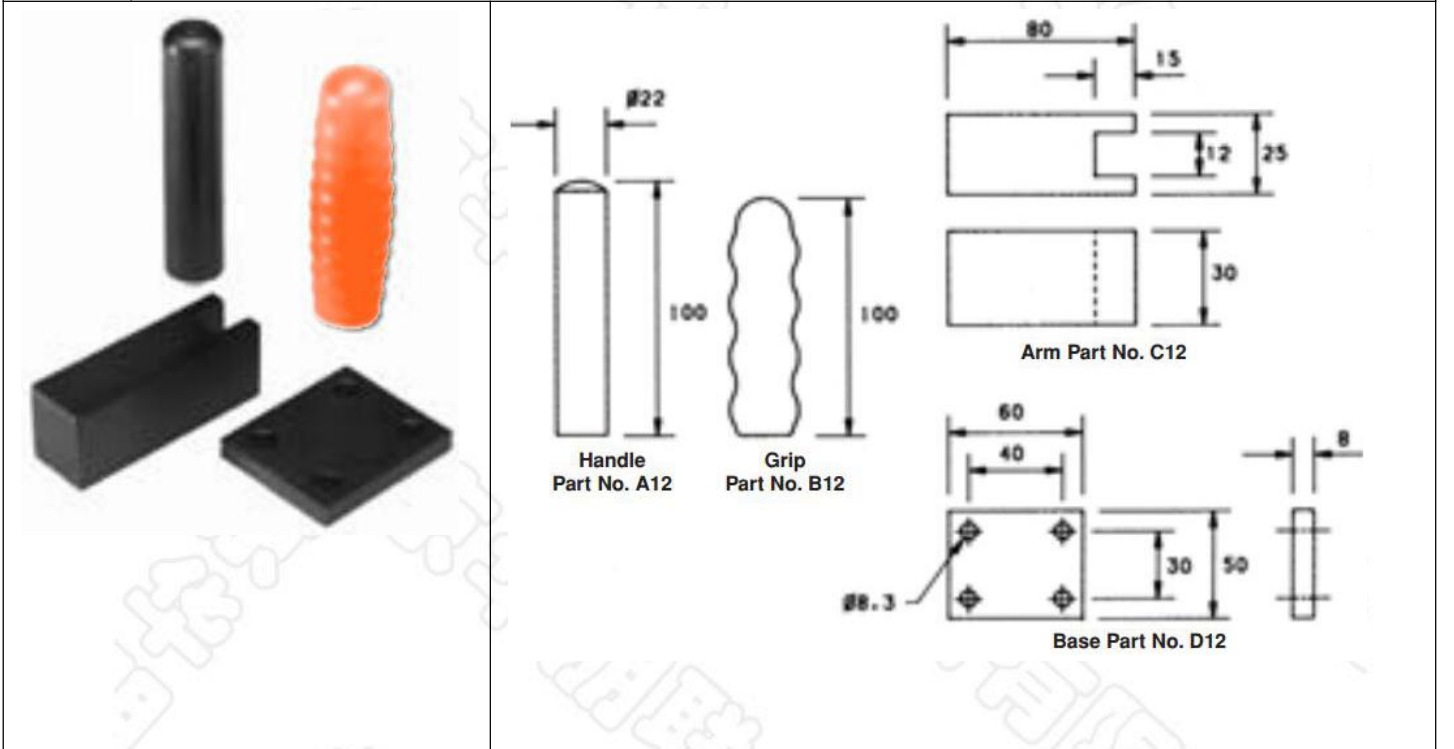


型号	VA1200TP
夹持力	1200daN (12000N)
压把	实心压把，带固定孔
底座	直座，带固定孔
重量	1.87Kg

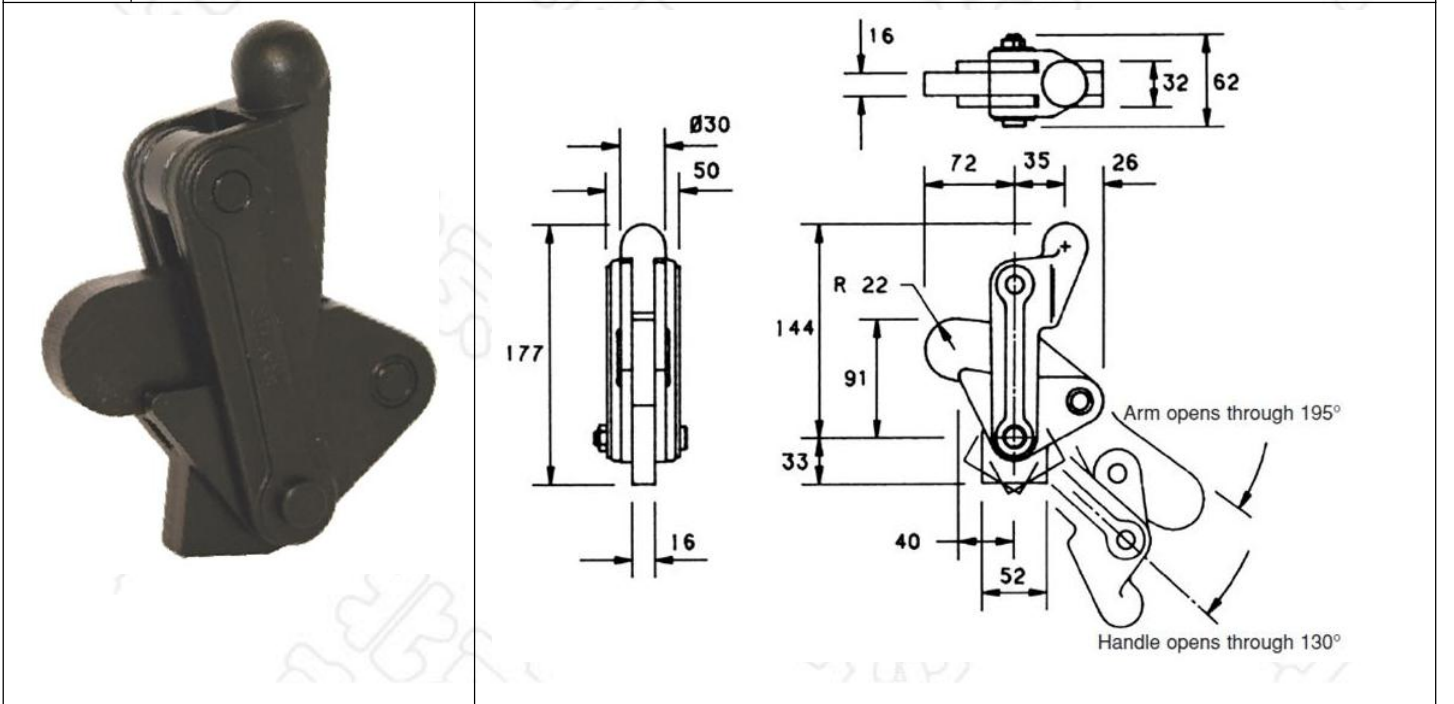


VA1200 系列附件

手柄	型号 A12	重量 0.30Kg	适用于 VA1200S 及 VA1200T, 可焊接到所需角度
把套	型号 B12	重量 0.01Kg	适用于 A12 手柄
压把	型号 C12	重量 0.42Kg	适用于 VA1200S 及 VA1200T, 可延长压把
底座	型号 D12	重量 0.17Kg	适用于 VA1200S 及 VA1200T, 螺栓 固定

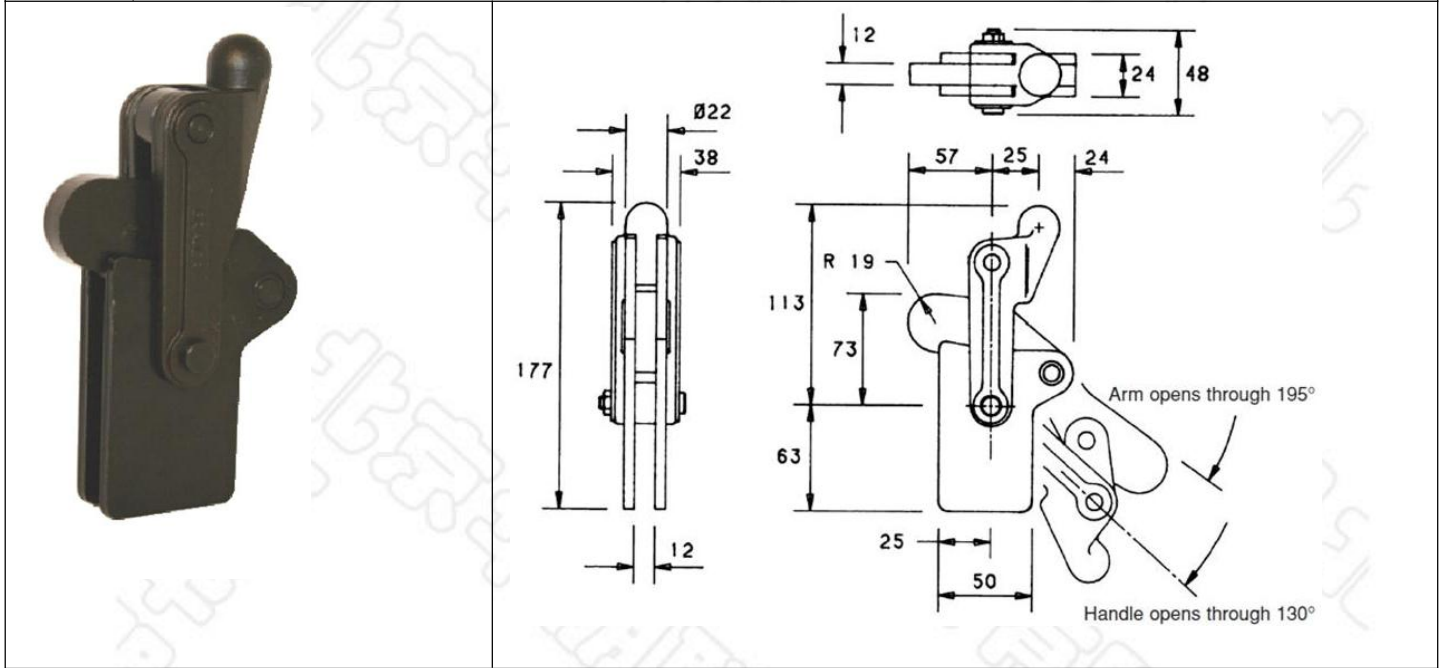


型号	VA2400S
夹持力	2400daN (24000N)
压把	可焊接延长
底座	旋转底座, 可焊接到所需位置
重量	2.90Kg

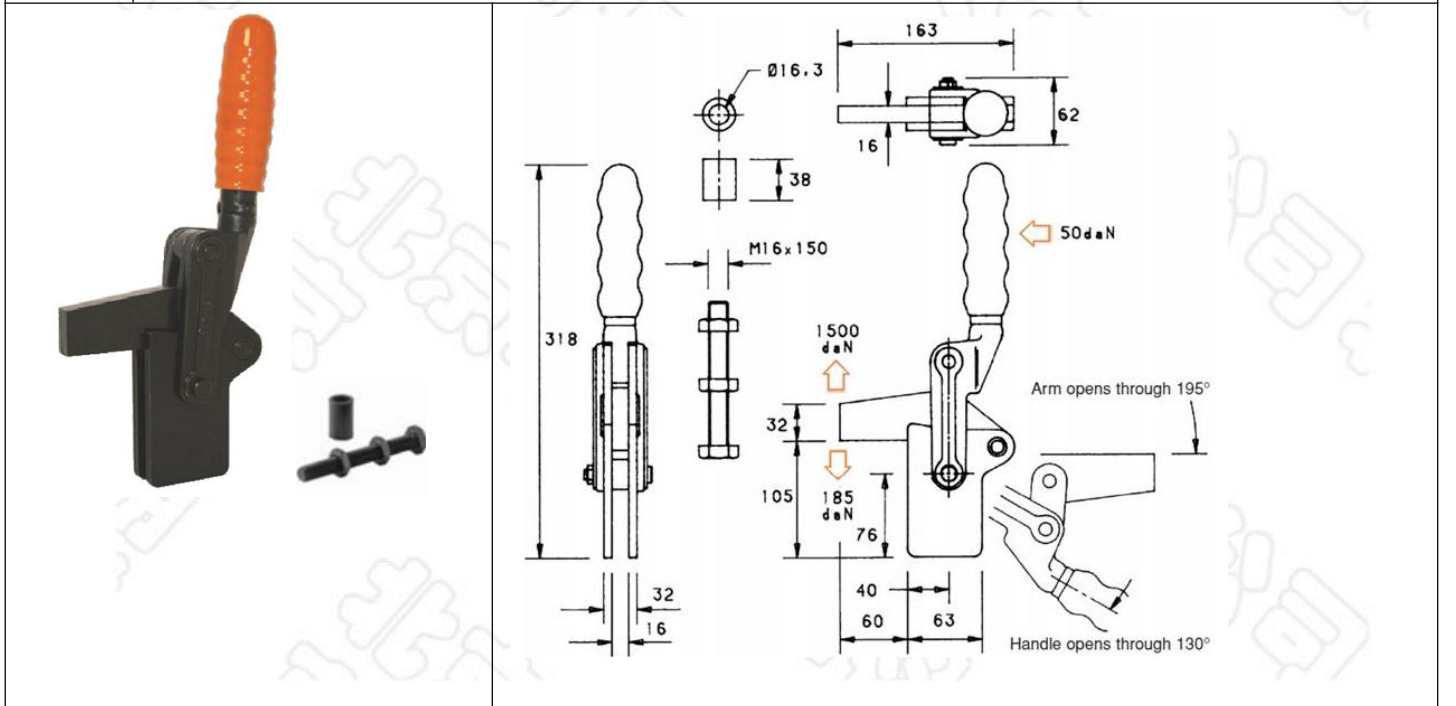




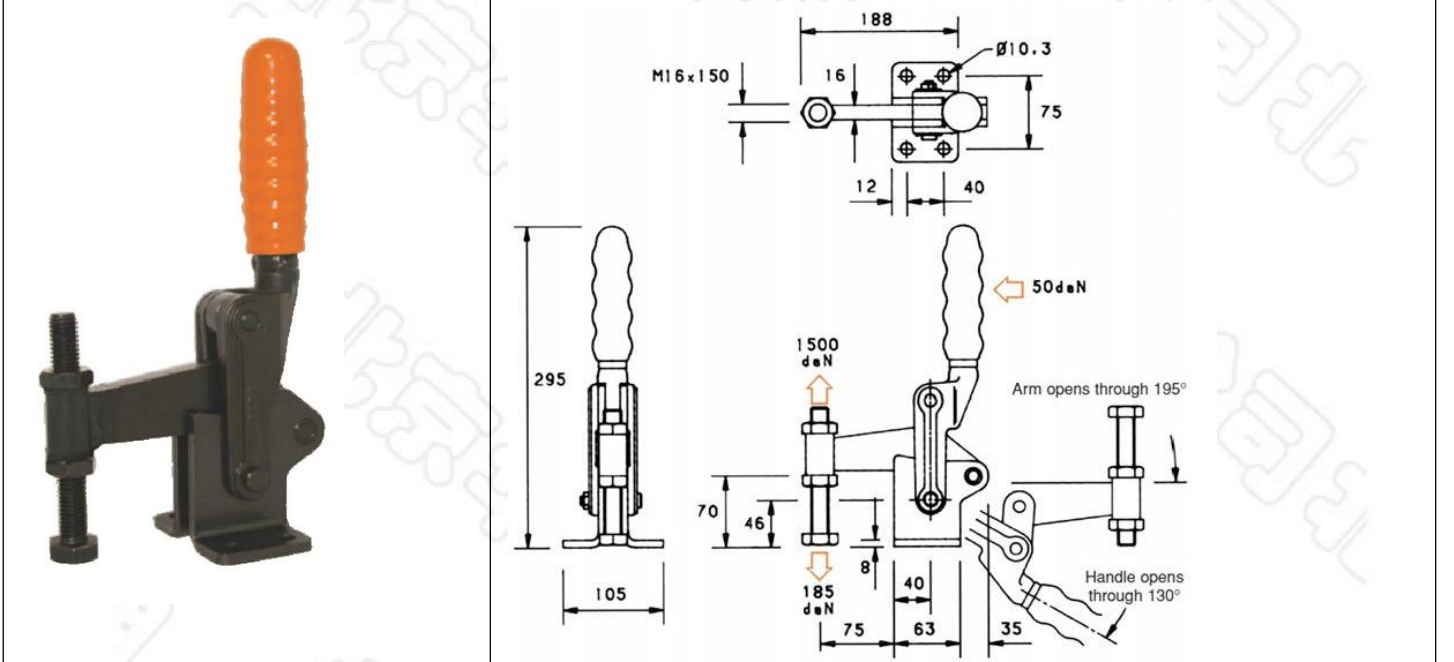
型号	VA2400T
夹持力	2400daN (24000N)
压把	可焊接延长
底座	直座
重量	3.20Kg



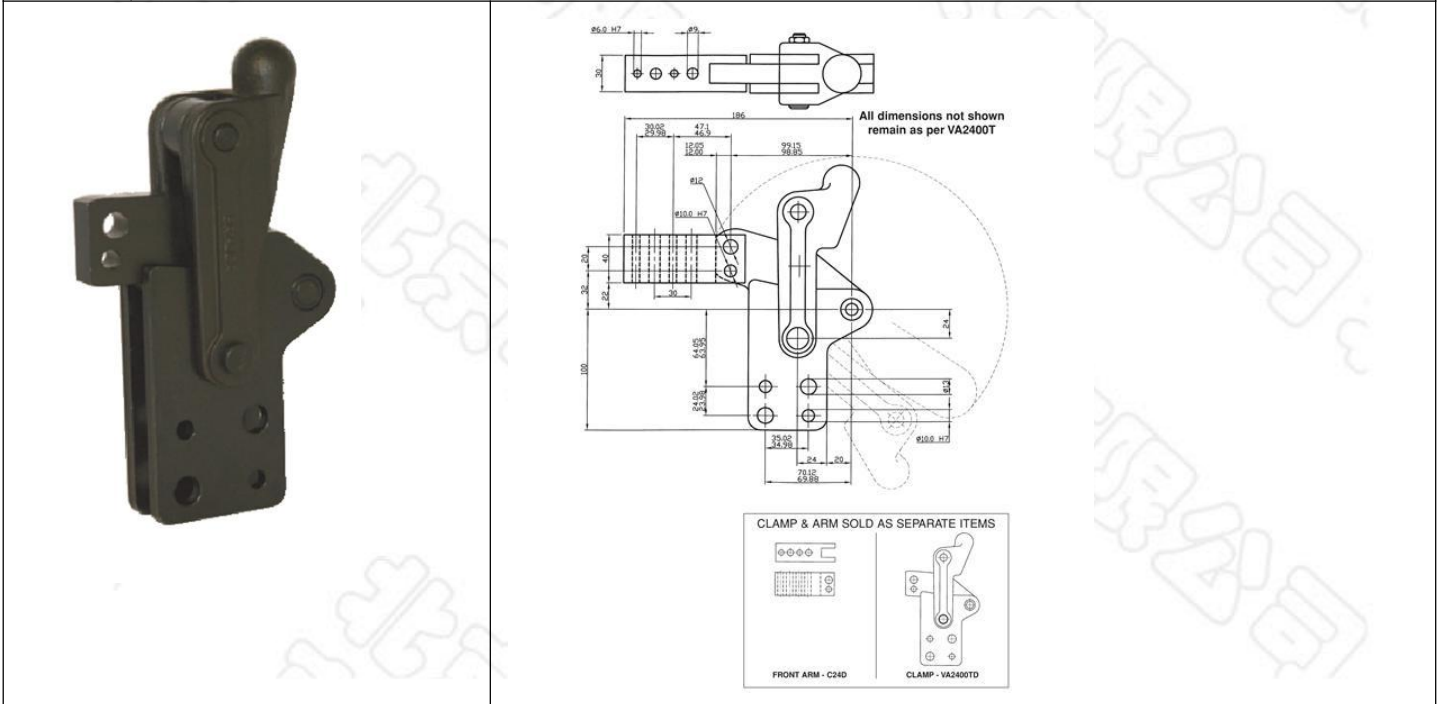
型号	VA2400/1A
夹持力	2400daN (24000N)
压把	实心压把
底座	直座
重量	3.75Kg
配套	压头固定器，MB16150 螺丝及螺母



型号	VA2400/2C
夹持力	2400daN (24000N)
压把	固定式压头
底座	法兰座
重量	4.10Kg
配套	MB16150 螺丝及螺母

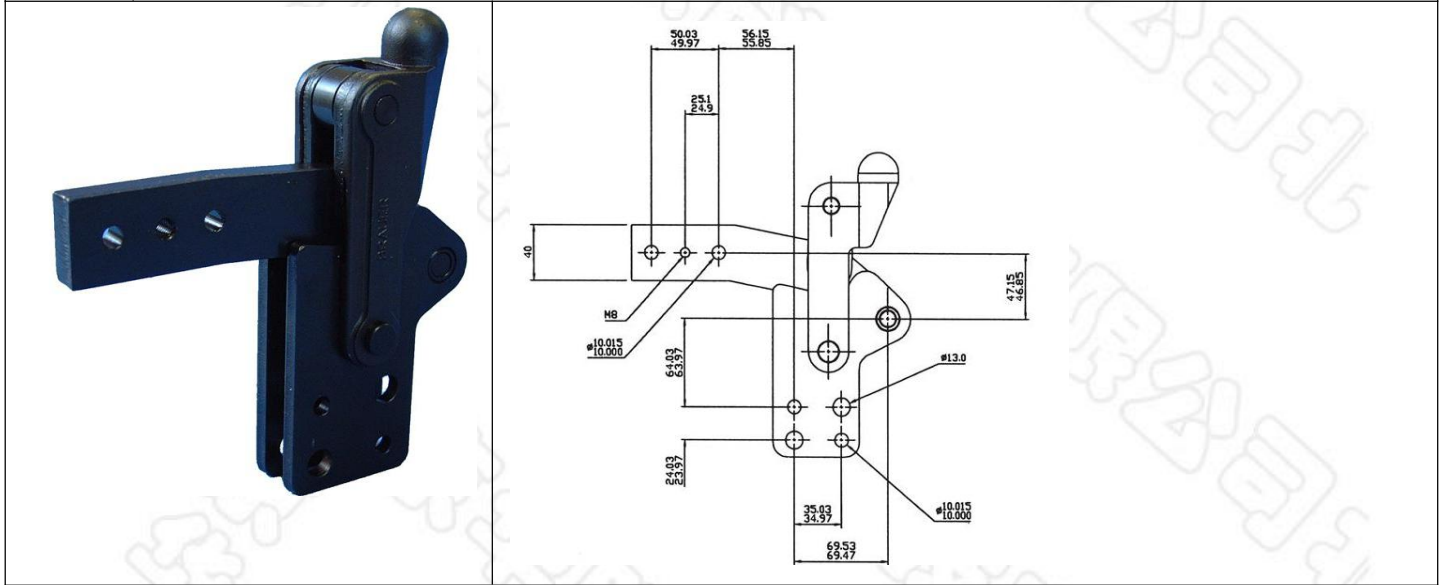


型号	VA2400TD
夹持力	2400daN (24000N)
压把	带固定孔
底座	直座带固定孔
重量	3.96Kg





型号	VA2400TP
夹持力	2400daN(24000N)
压把	实心压把，带固定孔
底座	直座，带固定孔
重量	3.96Kg



VA2400 系列附件

手柄	型号 A24 重量 0.39Kg 适用于 VA2400S 及 VA2400T，可焊接到所需角度
把套	型号 B24 重量 0.02Kg 适用于 A 24 手柄
压把	型号 C24 重量 0.76Kg 适用于 VA2400S 及 VA2400T，用于延长压把
底座	型号 D24 重量 0.26Kg 适用于 VA2400S 及 VA2400T，螺栓固定

